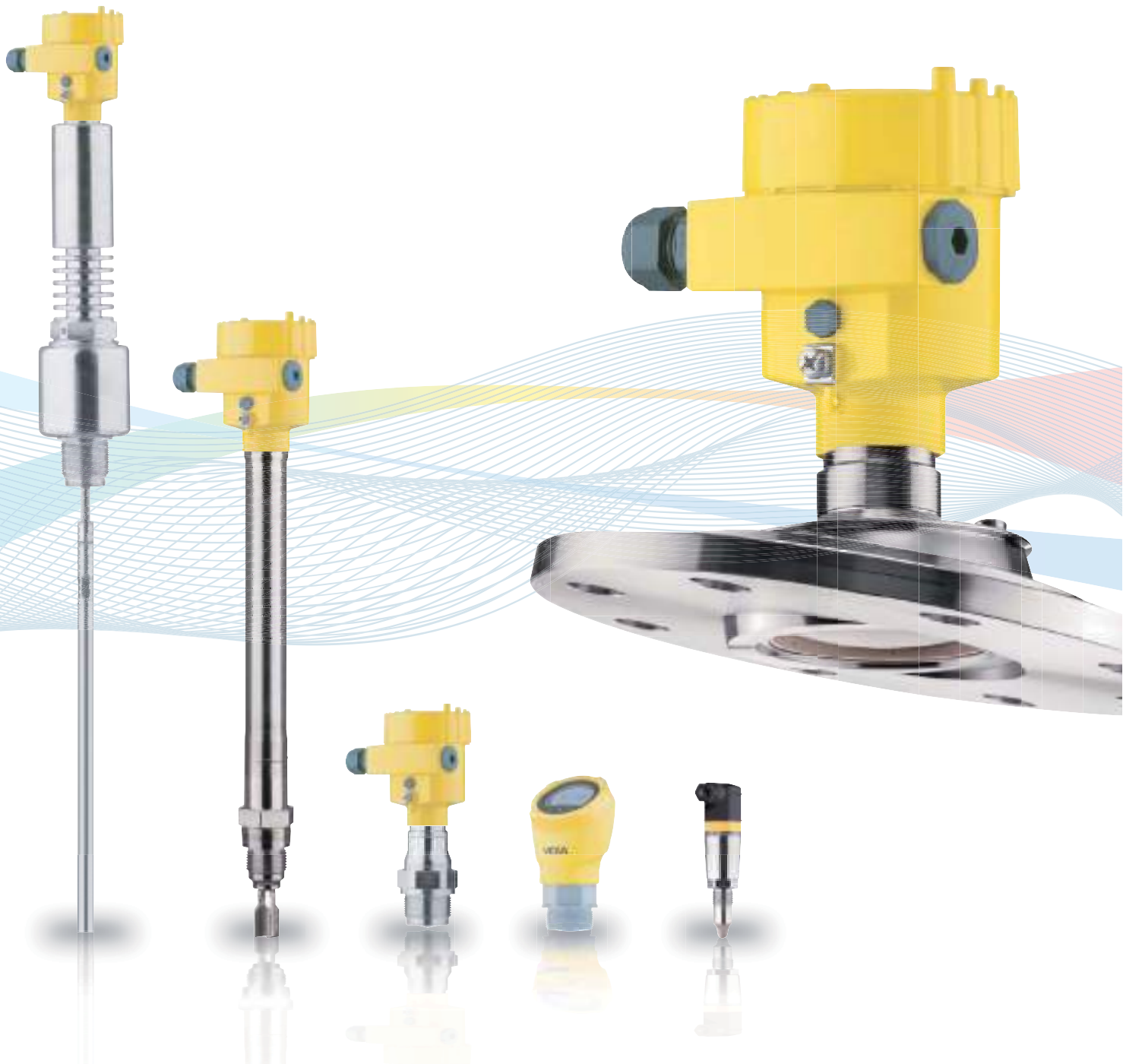


VEGA

総合カタログ Edition 3

Product Overview



販売総代理店

KANSAI
Automation

関西オートメーション株式会社

機種選定表

種類	機種	ページ	液体					固体				プロセス				
			導電性	絶縁性	非接触	物性変化	界面	粉体	粒体	物性変化	非接触	60°C以下	100°C以下	150°C以下		
連続計	レーダー式	VEGAPULS	3-6													
	ガイドウェーブ式	VEGAFLEX	7-9													
	超音波式	VEGASON	10													
	静電容量式	VEGACAL	11-13													
	圧力計	VEGABAR	21-23													
		VEGAWELL	24													
差圧計	VEGADIF	23														
ポイント検出	振動式	VEGASWING	15-16													
		VEGAWAVE	17-18													
	静電容量式	VEGAPOINT	19-20													
圧力計	セラミックセル式	VEGABAR	23													
	膜圧式	VEGABAR	22													
	水中圧力計	VEGAWELL	24													
	差圧力計	VEGADIF	23													

オプション

■ **ハウジング** 使用条件に応じて、様々な材質から選択可能です。

	プラスチック		アルミニウム	
				
保護等級	IP66/IP67	IP66/IP67	IP66/IP67, IP66/IP68	IP66/IP67, IP66/IP68
構造	シングルチャンバー	ダブルチャンバー	シングルチャンバー	ダブルチャンバー
	ステンレス SUS316L			
				
保護等級	IP66/IP67	IP66/IP67, IP66/IP68	IP66/IP67, IP66/IP68	
構造	シングルチャンバー、電解研磨	シングルチャンバー、高精度鋳造	ダブルチャンバー、高精度鋳造	

レーダー式レベルメータ

VEGAPULS series

80GHzの新世代強力レーダー

粉体、液体においてあらゆる環境下で高精度な測定を可能にします。



特定小電力(電波法)対応

電波法に対応しており、オープンスペースの水槽や水路で使用可能です。
VEGATools 対応製品のため、屋外での設定や数値の確認も簡単に行うことができます。
※対応機種は各営業窓口までご確認ください



国内防爆取得

国内の防爆認証済。
危険エリアでご使用いただけます。

本質安全防爆: Ex ia IIC T4 Ga/Gb
Ea ia IIIC 134°C Da, Da/Db

樹脂充填防爆: Ex ib mb IIC T4 Gb

容器による粉じん防爆
:Ex ta, ta/tb IIIC T200 201°C Da, Da/Db

※対応機種は各営業窓口までご確認ください

Level

VEGAPULS 6Xシリーズ (80GHz)

これまでの圧倒的な世界シェアの販売実績から、他の追随を許さないコアとなる新時代レーダーチップを搭載！
粉体、液体問わず、あらゆるアプリケーションをこれ1台で対応可能！



ネジ取付
フラットアンテナ

粉 液



ヘルール取付
カプセルアンテナ

液



回り継ぎ手フランジ取付
(角度調整)

粉



フランジ取付
カプセルアンテナ

液



フランジ取付
プラスチックホーンアンテナ

粉 液

防爆準備中

測定対象:粉体・液体

ビーム角: $\geq 3^\circ$

測定スパン: Max.120m

精度: $\pm 1\text{mm}$

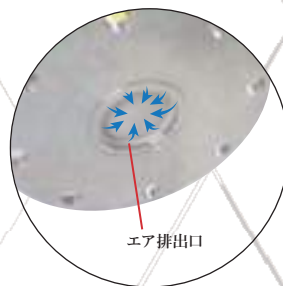
プロセス圧力: $-0.1 \sim 16\text{MPa}$

プロセス温度: $-196 \sim 450^\circ\text{C}$



発信面に水滴がついても正確に測定可能

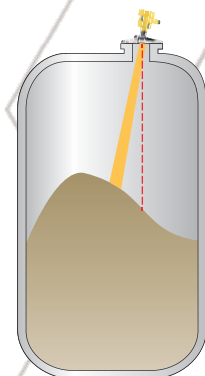
測定物が付着しても、強力なレーダーにより液面を確実に測定することが可能です。



エア排出口

エアバージ標準搭載

発信面に付着した粉を除去できるエアバージ機能を標準搭載。



回り継ぎ手フランジ対応

安息角ができる測定物に対して正確な測定が可能です。

Level

VEGAPULS シリーズ (80GHz)

VEGAPULS 31 コンパクト 液

コンパクトなのに高性能、あらゆる環境で安定した測定を行います。



本体重量 700g

小型で軽量なため、設置の持ち運びに大変便利です。

耐薬品素材

アンテナと接液部は PVDF のため、薬品プロセスでも使用可能です。

特定小電力対応

防爆あり

測定対象: 液体

ビーム角: 8°

測定スパン: Max.15m

精度: ±2mm

プロセス圧力: -0.1 ~ 0.3MPa

プロセス温度: -40 ~ 80°C

※国土交通省 NETIS (新技術情報提供システム) 登録
登録番号: KK-220029

VEGAPULS 11/21 コンパクト 液

液晶ディスプレイのない廉価版。お手軽に使用いただけます。



VEGAPULS 11

特定小電力対応

測定対象: 液体

ビーム角: 8°

測定スパン: Max.8m

精度: ±5mm

プロセス圧力: -0.1 ~ 0.3MPa

プロセス温度: -40 ~ 60°C

VEGAPULS 21

特定小電力対応

防爆あり

測定対象: 液体

ビーム角: 8°

測定スパン: Max.15m

精度: ±2mm

プロセス圧力: -0.1 ~ 0.3MPa

プロセス温度: -40 ~ 80°C

VEGAPULS C 11/21 コンパクト 液

ブラケットを使用して簡単に設置し、測定できます。



VEGAPULS C 11

特定小電力対応

測定対象: 液体

ビーム角: 8°

測定スパン: Max.8m

精度: ±5mm

プロセス圧力: -0.1 ~ 0.3MPa

プロセス温度: -40 ~ 60°C

VEGAPULS C 21

特定小電力対応

防爆あり

測定対象: 液体

ビーム角: 8°

測定スパン: Max.15m

精度: ±2mm

プロセス圧力: -0.1 ~ 0.3MPa

プロセス温度: -40 ~ 80°C

Level

VEGAPULS C 22

コンパクト

液



特定小電力対応

防爆あり

測定対象: 液体
ビーム角: 8°
測定スパン: Max.15m
精度: ±2mm
プロセス圧力: -0.1 ~ 0.3MPa
プロセス温度: -40 ~ 80°C

VEGAPULS C 23

コンパクト

ロングスパン

液



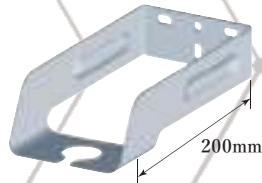
特定小電力対応

防爆あり

測定対象: 液体
ビーム角: 4°
測定スパン: Max.30m
精度: ±2mm
プロセス圧力: -0.1 ~ 0.3MPa
プロセス温度: -40 ~ 80°C

■ 取付ブラケット

レベルセンサ取付サイズ: G1、G1・1/2B 対応

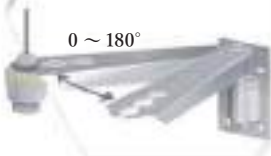


固定取付ブラケット



調整取付ブラケット

80mm/200mm/400mm
いずれか選択



アーム調整取付ブラケット(方向)



アーム調整取付ブラケット(長さ)



アーム調整取付ブラケット(角度)



ガイドウェーブ式レベルメータ

VEGAFLEX series

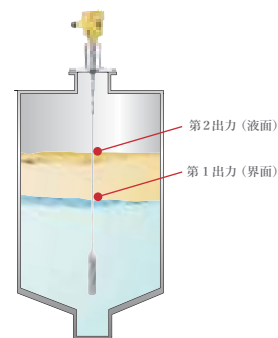
接触式がゆえの高い信頼性

狭所に設置でき、粉じんや蒸気などの難しい条件下でも安定測定ができます。



液面・界面同時測定機能

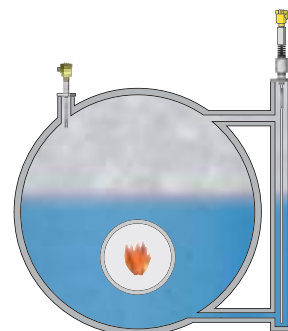
オプションにて第2出力を設定可能。
液面と界面を同時出力することができます。



該当機種：VEGAFLEX 81/83/86

高温高圧下でも安定測定

耐熱：450°C、耐圧：40MPaに対応します。



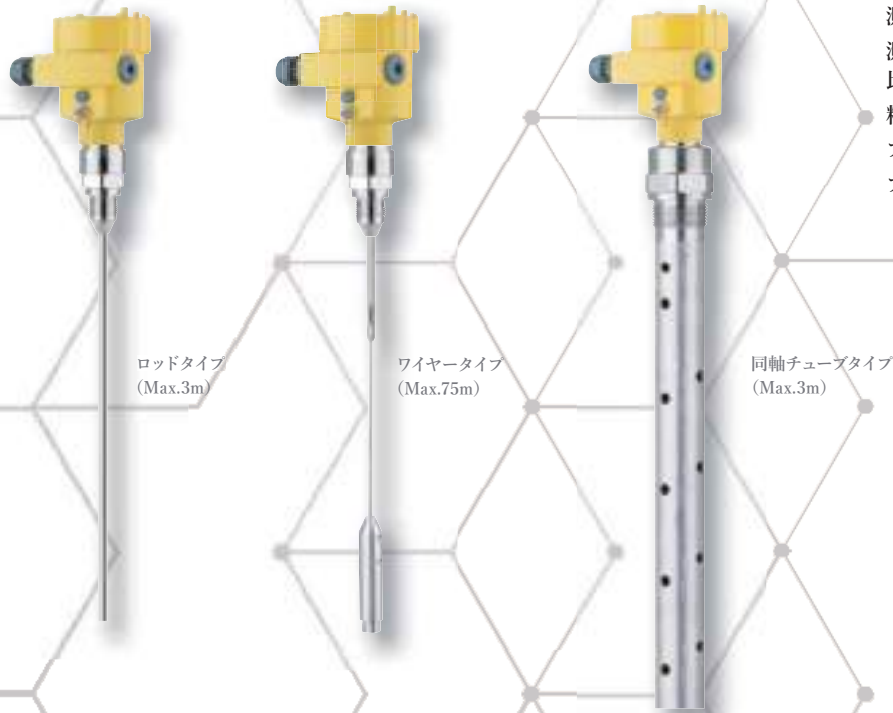
該当機種：VEGAFLEX 86

Level

VEGAFLEX シリーズ

VEGAFLEX 81 液

液面、界面の測定汎用モデル。様々な分野で使用可能です。



ロッドタイプ
(Max.3m)

ワイヤータイプ
(Max.75m)

同軸チューブタイプ
(Max.3m)

防爆準備中

測定対象: 液体

測定可能: ワイヤ・ロッド $\epsilon_s > 1.6$

比誘電率 同軸チューブ $\epsilon_s > 1.4$

精度: $\pm 2\text{mm}$

プロセス圧力: $-0.1 \sim 4\text{MPa}$

プロセス温度: $-40 \sim 200^\circ\text{C}$

VEGAFLEX 82 粉

唯一の粉体測定モデル。最大測定75mのため、巨大タンクに使用可能です。



ロッドタイプ
(Max.3m)

ワイヤータイプ
(Max.75m)

防爆準備中

測定対象: 粉体

測定可能比誘電率: ワイヤ・ロッド $\epsilon_s > 1.5$

精度: $\pm 2\text{mm}$

プロセス圧力: $-0.1 \sim 4\text{MPa}$

プロセス温度: $-40 \sim 200^\circ\text{C}$

さまざまなアプリケーションに対応

セメント、化学薬品、プラスチック、穀物など幅広い分野で使用可能です。

Level

VEGAFLEX シリーズ

VEGAFLEX 83 液

検出部材質テフロンは、化学・食品分野に最適です。



ロッドタイプ
(Max.3m)

ワイヤータイプ
(Max.32m)

ハウジングの選択も可能

耐食性の高いステンレスハウジングも対応可能。様々なアプリケーションに有効です。

防爆準備中

測定対象：液体

測定可能比誘電率： $\epsilon_s > 1.6$

精度： $\pm 2\text{mm}$

プロセス圧力： $-0.05 \sim 1.6\text{MPa}$

プロセス温度： $-40 \sim 150^\circ\text{C}$

VEGAFLEX 86 液

高温・高圧対応モデル。

石油化学や発電所など過酷な環境でも安定測定します。

防爆準備中

測定対象：液体

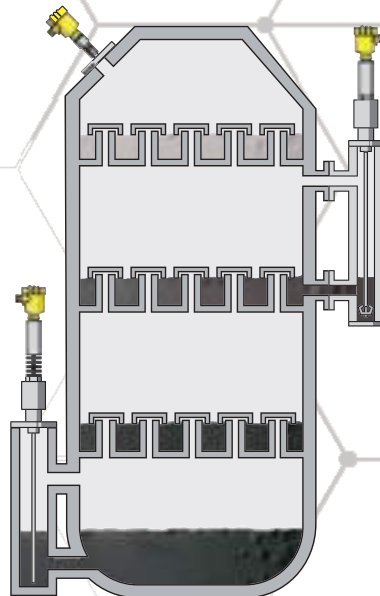
測定可能比誘電率：ワイヤー・ロッド $\epsilon_s > 1.6$

同軸チューブ $\epsilon_s > 1.4$

精度： $\pm 2\text{mm}$

プロセス圧力： $-0.1 \sim 40\text{MPa}$

プロセス温度： $-196 \sim 450^\circ\text{C}$



超音波式レベルメータ

VEGASON series

非接触式の定番

粘性、付着性のある液体でも安定測定します。

VEGASON 61 液

VEGASON 62 液



測定対象: 液体
周波数: 70kHz
測定スパン: Max.5m
精度: ±4mm
プロセス圧力: -20 ~ 200kPa
プロセス温度: -40 ~ 80°C

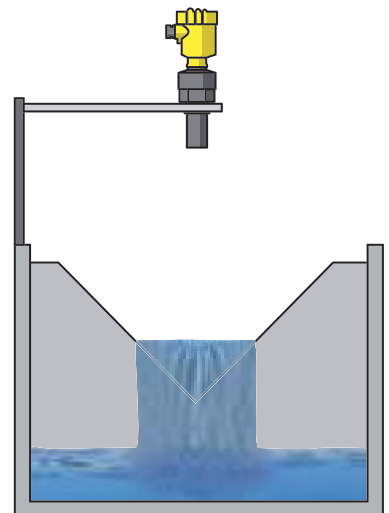


測定対象: 液体
周波数: 55kHz
測定スパン: Max.8m
精度: ±4mm
プロセス圧力: -20 ~ 200kPa
プロセス温度: -40 ~ 80°C

小型タンクのレベル測定に適しています



河川や堰の水位測定に適しています



静電容量式レベルメータ

VEGACAL series

接触式レベル計のオールラウンダー

測定対象の物性を問わず、周囲環境の影響を受けずに長期安定測定します。



Level

VEGACAL シリーズ

VEGACAL 62 粉液



測定対象: 粉体・液体
検出部材質: SUS316L
測定スパン: Max.3m
プロセス圧力: -0.1 ~ 6.4MPa
プロセス温度: -50 ~ 200°C

直棒裸電極

VEGACAL 63 液



測定対象: 液体
検出部材質: PE or PTFE
測定スパン: Max.3m
プロセス圧力: -0.1 ~ 6.4MPa
プロセス温度: -50 ~ 200°C

直棒被覆電極
(材質: PE or PTFE)

外部ディスプレイを採用することで、センサから離れた場所で表示、設定が行えます。

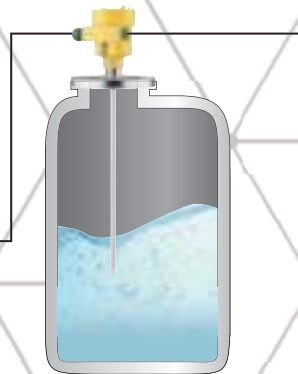
VEGACAL 64 液



測定対象: 液体
検出部材質: FEP
測定スパン: Max.3m
プロセス圧力: -0.1 ~ 6.4MPa
プロセス温度: -50 ~ 150°C

直棒被覆電極
(材質: FEP)

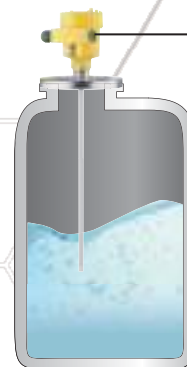
電源
ケーブル



接続ケーブル
(Max.50m)

VEGADIS 81

4-20mA
HART 信号ケーブル



VEGADIS 82

Level

VEGACAL シリーズ

VEGACAL 65 粉



測定対象: 粉体
検出部材質: SUS316L
測定スパン: Max.32m
プロセス圧力: -0.1 ~ 6.4MPa
プロセス温度: -50 ~ 200°C

ワイヤー裸電極

VEGACAL 66 液 粉



測定対象: 液体 / 粉体
検出部材質: PTFE (ウエイト: SUS316L)
測定スパン: Max.32m
プロセス圧力: -0.1 ~ 4MPa
プロセス温度: -50 ~ 150°C

ワイヤー被覆電極

VEGACAL 67 粉



測定対象: 粉体
検出部材質: SUS316L
測定スパン: Max.3m
プロセス圧力: -0.1 ~ 1.6MPa
プロセス温度: -50 ~ 400°C

直棒裸超耐熱電極

VEGACAL 69 液



測定対象: 液体
検出部材質: FEP
測定スパン: Max.3m
プロセス圧力: 0.1 ~ 0.2MPa
プロセス温度: -40 ~ 100°C

2極式直棒被覆電極
(非導電性タンク、腐食性液体用)

Software

ソフトウェア

DTM Collection and PACTware

PACTwareは、フィールド機器のDTMベースのセットアップ、調整、診断、およびデータ化のための、マルチメーカーがサポートするソフトウェアです。ソフトウェアをインストールしたPCをフィールド機器に接続すると、操作性がよく視認性が高いグラフィック形式でデバイス機能を操作することができます。



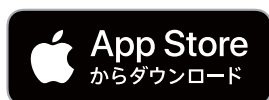
VEGA Tools

このアプリはBluetooth機能付きのディスプレイ/調整モジュールPLICSCOMを装着したセンサのワイヤレス調整で使用します。スマートフォンやタブレットで、センサの調整機能に簡単にアクセスできます。アプリでは測定値やセンサの状態をすばやく簡単に視覚化します。※日本語対応



VEGA Toolsは、AppstoreまたはGoogle Playでダウンロードすることができます。

Appleのロゴは、米国もしくはその他の国や地域におけるApple Inc.の商標です。App Storeは、Apple Inc.のサービスマークです。Google PlayおよびGoogle Playロゴは、Google LLCの商標です。



液体用音叉式レベルスイッチ

VEGASWING series

初期設定不要で手軽に設置、
測定できます。

タンク、配管、小型装置など幅広い用途で使用可能です。



フォーク材質を
使用条件に応じて選択可能

材質：SUS316L
 Hastelloy
 Inconel
 ECTFE コーティング
 Enamel コーティング etc.



動作表示LED搭載 (オプション)

センサの動作状態がひと目で分かります。
(PLICSLED)



VEGASWING シリーズ

VEGASWING 61 液



標準型

防爆準備中

測定対象: 液体
検出感度: 液比重 0.7 or 0.5 以上
プロセス圧力: $-0.1 \sim 6.4\text{MPa}$
プロセス温度: $-50 \sim 150^\circ\text{C}$
(オプション: 250°C)
プローブ長: ねじ込み G3/4 66mm
ねじ込み G1 69mm
フランジ 53mm

VEGASWING 63 液



保護管延長型

防爆準備中

測定対象: 液体
検出感度: 液比重 0.7 or 0.5 以上
プロセス圧力: $-0.1 \sim 6.4\text{MPa}$
プロセス温度: $-50 \sim 150^\circ\text{C}$
(オプション: 250°C)
プローブ長: 80 ~ 3000mm

VEGASWING 66 液



超耐熱型

防爆準備中

測定対象: 液体
検出感度: 液比重 0.7 or 0.47 以上
プロセス圧力: $-0.1 \sim 16\text{MPa}$
プロセス温度: $-196 \sim 450^\circ\text{C}$
プローブ長: 標準型ねじ込み 77mm
標準型フランジ 74mm
延長型 200 ~ 3000mm

VEGASWING 51/53 液



VEGASWING 51
標準型

VEGASWING 51
測定対象: 液体
検出感度: 液比重 0.7 or 0.5 以上
プロセス圧力: $-0.1 \sim 6.4\text{MPa}$
プロセス温度: $-40 \sim 100^\circ\text{C}$
(オプション: 150°C)
プローブ長: ねじ込み G3/4 64mm
ねじ込み G1 67mm



VEGASWING 53
保護管延長型

VEGASWING 53
測定対象: 液体
検出感度: 液比重 0.7 or 0.5 以上
プロセス圧力: $-0.1 \sim 6.4\text{MPa}$
プロセス温度: $-40 \sim 100^\circ\text{C}$
(オプション: 150°C)
プローブ長: 100 ~ 1000mm

粉体用音叉式レベルスイッチ

VEGAWAVE series

粉体用高感度センサ

見掛比重 0.008 以上の粉体が検出可能です。



耐熱性向上

オプションの温度アダプタを採用することで耐熱性が向上します。



動作表示LED搭載 (オプション)

センサの動作状態がひと目で分かります。(PLICSLED)



VEGAWAVE シリーズ

VEGAWAVE 61 粉



測定対象: 粉体
検出感度: 見掛比重
0.02 or 0.008 以上
プロセス圧力: $-0.1 \sim 2.5\text{MPa}$
プロセス温度: $-50 \sim 150^\circ\text{C}$
(オプション: 250°C)
プローブ長: 220mm

標準型

VEGAWAVE 62 粉



測定対象: 粉体
検出感度: 見掛比重
0.02 or 0.008 以上
プロセス圧力: $-0.1 \sim 0.6\text{MPa}$
プロセス温度: $-20 \sim 80^\circ\text{C}$
(ケーブル: ポリウレタン)
 $-40 \sim 150^\circ\text{C}$
(ケーブル: FEP)
プローブ長: $0.48 \sim 80\text{m}$ (ケーブル: ポリウレタン)
 $0.6 \sim 80\text{m}$ (ケーブル: FEP)

ケーブル延長型

VEGAWAVE 63 粉



測定対象: 粉体
検出感度: 見掛比重
0.02 or 0.008 以上
プロセス圧力: $-0.1 \sim 2.5\text{MPa}$
プロセス温度: $-50 \sim 150^\circ\text{C}$
(オプション: 250°C)
プローブ長: $0.24 \sim 3\text{m}$

保護管延長型



小型静電容量式レベルスイッチ

VEGAPOINT series

コンパクトボディとハイスペック材質で
測定困難な物質にも対応

センサの動作状態がボディ内蔵のLEDでひと目で判別できます。



VEGAPOINT シリーズ

VEGAPOINT 11 液



超小型

測定対象: 液体
検出部材質: PEEK
プローブ長: 41mm
プロセス圧力: -0.1 ~ 2.5MPa
プロセス温度: -20 ~ 100°C

VEGAPOINT 21 液



標準型

測定対象: 液体
検出部材質: PEEK
プローブ長: 41mm
プロセス圧力: -0.1 ~ 2.5MPa
プロセス温度: -40 ~ 115°C

VEGAPOINT 23 液



プローブ延長型

測定対象: 液体
検出部材質: PEEK
プローブ長: 64/100/150/200/250mmより選択
または 251 ~ 1000mm
プロセス圧力: -0.1 ~ 2.5MPa
プロセス温度: -40 ~ 115°C

VEGAPOINT 24 液



粘性液体測定型

測定対象: 液体
検出部材質: PEEK
プローブ長: 37mm
プロセス圧力: -0.1 ~ 2.5MPa
プロセス温度: -40 ~ 115°C

VEGAPOINT 31 粉



粉体測定型

測定対象: 粉体
検出部材質: PEEK
プローブ長: 41mm
プロセス圧力: -0.1 ~ 2.5MPa
プロセス温度: -40 ~ 115°C



360° LEDライト

本体内蔵の360° LEDライトでスイッチング動作をひと目で把握可能。
専用アプリ「VEGA Tools」を使用してBluetooth通信を行うことで、LEDの色を変更することができます。



圧力計

VEGABAR series

−90°Cから+400°Cまでの幅広い
温度範囲に対応可能な圧力計

レベル、体積、密度、質量流量の測定が可能です。



Pressure

VEGABAR シリーズ (隔膜式圧力伝送器)

VEGABAR 81 液 気



測定対象：液体、気体
測定圧力レンジ：-0.1 ~ 100MPa
ダイヤフラム材質：SUS316L、ハステロイ、チタンなど
精度：0.2%
プロセス温度：-90 ~ 400°C

VEGABAR 82 液 気



測定対象：液体、気体
測定圧力レンジ：-0.1 ~ 10MPa
ダイヤフラム材質：サファイアセラミック
精度：0.05%、0.10%、0.20%
プロセス温度：-40 ~ 150°C

VEGABAR 83 液 気



測定対象：液体、気体
測定圧力レンジ：-0.1 ~ 100MPa
ダイヤフラム材質：SUS316L
精度：0.075%、0.10%、0.20%
プロセス温度：-40 ~ 200°C

VEGABAR 86 液



測定対象：液体
測定圧力レンジ：0 ~ 2.5MPa
ダイヤフラム材質：サファイアセラミック
精度：0.1%
プロセス温度：-20 ~ 100°C

Pressure

VEGABAR シリーズ (セラミック / 金属セル式圧カトランスミッター)

VEGABAR 18/19 液 気



VEGABAR 18

測定対象: 液体、気体
測定圧力レンジ: 0 ~ 2.5MPa
ダイヤフラム材質: サファイアセラミック
精度: 0.5%
プロセス温度: -40 ~ 100°C

VEGABAR 19

測定対象: 液体、気体
測定圧力レンジ: 0 ~ 10MPa
ダイヤフラム材質: SUS316L
精度: 0.5%
プロセス温度: -40 ~ 100°C

VEGABAR シリーズ (セラミック / 金属セル式圧力伝送器)

VEGABAR 28/29 液 気



VEGABAR 28

測定対象: 液体、気体
測定圧力レンジ: -0.1 ~ 6MPa
ダイヤフラム材質: サファイアセラミック
精度: 0.3%
プロセス温度: -40 ~ 130°C

VEGABAR 29

測定対象: 液体、気体
測定圧力レンジ: -0.1 ~ 100MPa
ダイヤフラム材質: SUS316L
精度: 0.3%
プロセス温度: -40 ~ 130°C

VEGABAR 38/39 液 気



VEGABAR 38

測定対象: 液体、気体
測定圧力レンジ: -0.1 ~ 6MPa
ダイヤフラム材質: サファイアセラミック
精度: 0.3%
プロセス温度: -40 ~ 130°C

VEGABAR 39

測定対象: 液体、気体
測定圧力レンジ: -0.1 ~ 100MPa
ダイヤフラム材質: SUS316L
精度: 0.3%
プロセス温度: -40 ~ 130°C

VEGADIF シリーズ (差圧式伝送器)

VEGADIF 85 液 気



標準型



セラミックセル (CSS)



セラミックセル (CSB)

測定対象: 液体、気体
測定圧力レンジ: -1.6 ~ 1.6MPa
ダイヤフラム材質: SUS316L、
ハステロイ など
精度: 0.065%
プロセス温度: -40 ~ 105°C
(標準型)
-40 ~ 400°C
(セラミックセル)

Pressure

VEGAWELL シリーズ (水中圧力伝送器)

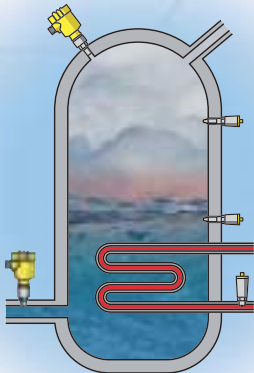
VEGAWELL S51 液

測定対象: 液体
測定圧力レンジ: 0 ~ 2.5MPa
ダイヤフラム材質: サファイアセラミック
精度: 0.2%
プロセス温度: -20 ~ 60°C

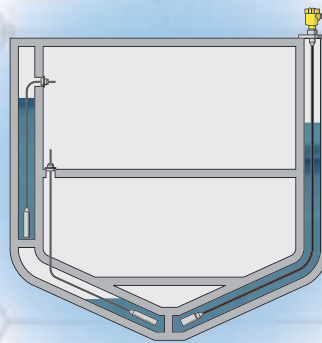


VEGAWELL 52 液

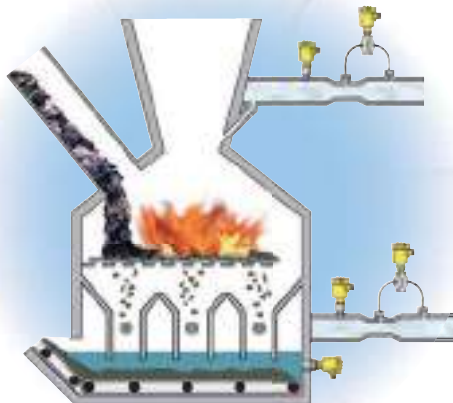
測定対象: 液体
測定圧力レンジ: 0 ~ 6MPa
ダイヤフラム材質: サファイアセラミック
精度: 0.1%
プロセス温度: -20 ~ 80°C



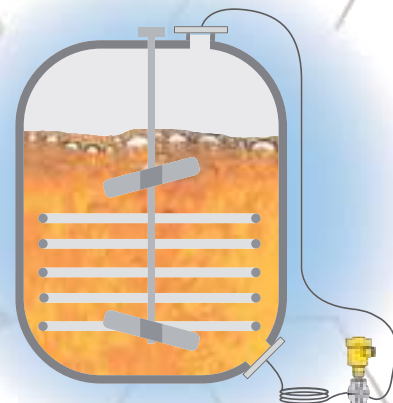
発電所缶水プロセス



船舶バラスタックプロセス



焼却場の焼却プロセス



薬品の反応プロセス

Option

オプション

■ 設定用部品

製品と接続することで設定や数値の確認を行うことができます。

表示・設定モジュール
PLICSCOM



レベル計に装着し、直接操作ボタンで設定可能

インターフェースコンバータ
VEGACONNECT



PCとの高速通信が可能

■ 日除けカバー

屋外使用して直射日光から計器のディスプレイを保護します。

シングルチャンバー用
PLICSSH.A



ダブルチャンバー用
PLICSSH.B



■ 外部ディスプレイ

外部ディスプレイを採用することで、センサから離れた場所から設定、表示確認が行えます。

VEGADIS 81



・レベル計の出力を表示
・センサから電源供給
・最大50m離れた場所に設置可能

VEGADIS 82



・4~20mA信号ラインに設置
・測定ループから電源供給

■ シグナルコンディショナ

VEGAMET 625



センサ入力: 4-20mAセンサ
/HART通信×2
出力: 3接点
+1接点(フェイルセーフ)
4-20mA×3 電流出力
データ保存機能: なし

VEGAMET 841



センサ入力: 4-20mAセンサ×1
出力: 3接点
+1接点(フェイルセーフ)
4-20mA×1 電流出力
データ保存機能: なし

VEGAMET 861

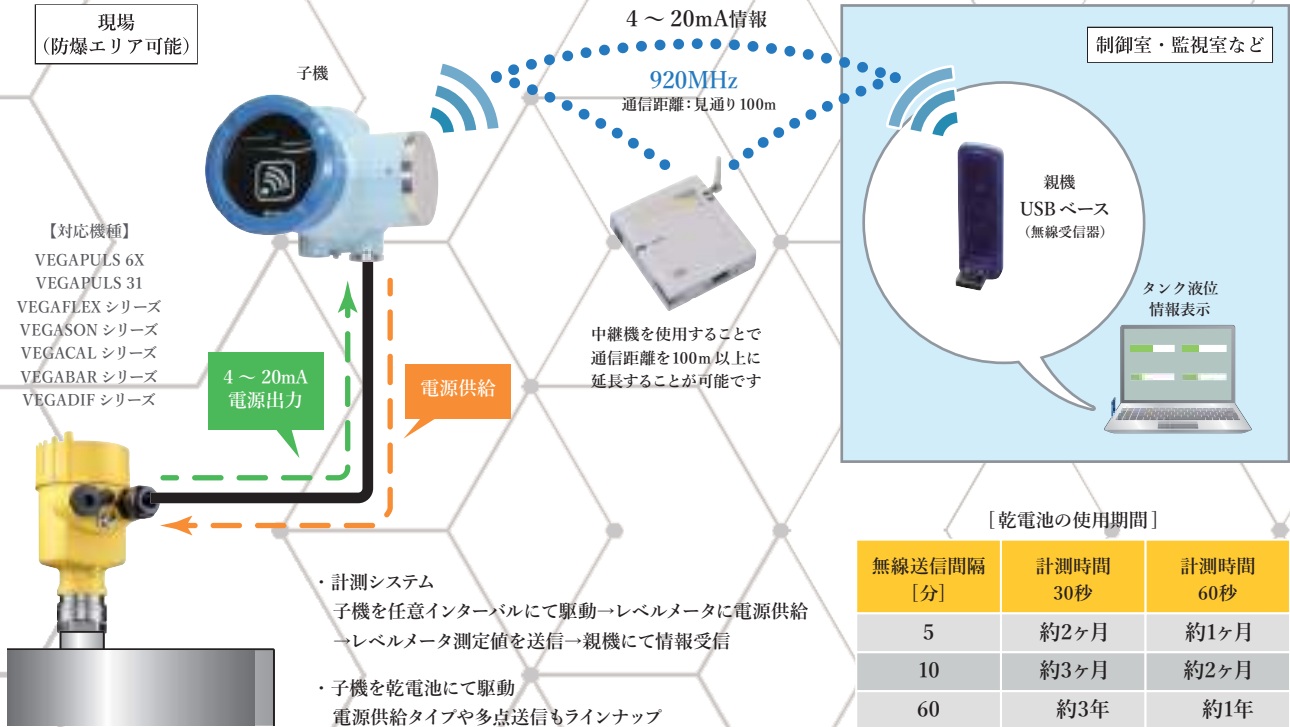


センサ入力: 4-20mAセンサ
/HART通信×1
デジタル入力×2
出力: 4接点
+1接点(フェイルセーフ)
4-20mA×1 電流出力
データ保存機能: 内蔵メモリ、SDカード

Option

■ 無線データ通信

防爆エリアにも対応したの無線ソリューションを実現。もう現場には電源も配線も必要ありません。



■ 生駒展示ブース

奈良県生駒市に常設展示ブースを開設しました。
2階建ての立体的なブース内には、レベルメータ、レベルスイッチを
各種展示しており、VEGA社製品で水の液位制御を実演するタンク
も設置しております。製品はすべて電源駆動しており、検知状態や
計測値表示が体感できます。

見学希望のお客様は以下の URL から希望日やご要望を入力の上、
お申し込みください。見学だけでなく、オンラインでの製品説明会も
対応可能です。

<https://kansai-automation.co.jp/reservation/reservation.php>



About VEGA

80カ国以上の様々な厳しい環境で 信頼されている測定機器

VEGA社は従業員1750人以上を雇用しているドイツのグローバル企業です。

60年以上にわたり、化学および製薬プラント、食品産業、飲料水供給システム、下水処理プラント、鉱業、発電、石油など、要求の厳しい測定タスクに対して、適切なソリューションを提供してきました。また、グループ企業と販売代理店のネットワークで、世界80か国以上で活動しています。

VEGA製品は各国の様々な規格の認証も取得していることから、高い安全性と信頼性があると証明しています。



VEGA社製品日本総代理店

KANSAI Automation 関西オートメーション株式会社 オフィシャルサイト
本社 〒530-0056 大阪市北区兔我野町2番14号
TEL.06-6312-2071・FAX.06-6314-0848
e-mail:infoj@kansai-automation.co.jp



東京支店 〒105-0013 東京都港区浜松町1丁目29-6 TEL.03-5777-6931 FAX.03-5777-6933
名古屋営業所 〒464-0075 名古屋市千種区内山3丁目10-17 TEL.052-741-2432 FAX.052-741-1588
大阪営業所 〒530-0056 大阪市北区兔我野町2番14号 TEL.06-6312-2071 FAX.06-6314-0848
九州営業所 〒802-0003 北九州市小倉北区米町1丁目1-21 TEL.093-511-4741 FAX.093-511-4580

代理店

※ご使用に際しては取扱説明書を必ずお読みください。
※予告なく仕様変更することがありますので予めご了承ください。