



## VEGAPULS SERIES

VEGAPULS 31/21/11 VEGAPULS C 23/C 22/C 21/C 11

# VEGA

## レーダー式レベルメータ

RADAR SENSOR FOR CONTINUOUS LEVEL MEASUREMENT

約 700g でコンパクト設計!

不測定帯無し、発信面が PDVF のため  
腐食性の高い液体も測定可能

国内電波法対応・国内防爆・各種船級取得済み

国内防爆 Ex ia IIC T4 Ga/Gb

各種船級 ABS, BV, CCS, DNV, GL, LR, NK, RINA

国内電波法  
(特定小電力)

㊦ R 209-J00444

特定無線設備工事設計認証

VEGAPULS 31/21/11

㊦ R 209-J00438

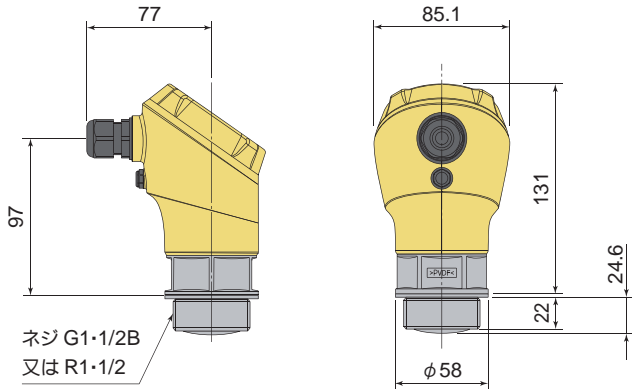
特定無線設備工事設計認証

VEGAPULS C 23/22/21/11

## VEGAPULS 31/21/11

DIMENSIONS

外形図



### SPECIFICATION

仕様

型式	VEGAPULS 31 / 21
タイプ	標準型 / ディスプレイ無し標準型
測定物	液体 / 粉体 (容器内計測状況が良好の場合)
電源圧力	31: 2線式 4 ~ 20mA/HART 通信 15 ~ 35V DC 21: 2線式 4 ~ 20mA/HART 通信 12 ~ 35V DC
消費電力	0.5W
許容周囲温度	31: -25 ~ 70°C / 21: -40 ~ 70°C
検出部許容温度	-40 ~ 80°C
検出部許容圧力	-0.1 ~ 0.3MPa
取付方法	ねじ込み
測定範囲	15m
検出部全長	24.6mm
電線取出口	M20×1.5 (φ5 ~ 9mm ケーブルグランド付属)
接液部材質	PVDF
防爆	あり
特定小電力	あり

型式	VEGAPULS 11
タイプ	簡易型
測定物	液体 / 粉体 (容器内計測状況が良好の場合)
出力仕様 (電源)	2線式 4 ~ 20mA 12 ~ 35V DC
消費電力	0.5W
許容周囲温度	-40 ~ 60°C
検出部許容温度	-40 ~ 60°C
検出部許容圧力	-0.1 ~ 0.3MPa
取付方法	ねじ込み
測定範囲	8m
検出部全長	24.6mm
電線取出口	M20×1.5mm (φ5 ~ 9mm ケーブルグランド付属)
接液部材質	PVDF
防爆	なし
特定小電力	あり

### CONFIGURATION

型式対照表

## PS31. XXXXXGMHB

コードNo. ① ② ③ ④ ⑤ ⑥ ⑦ ⑧ ⑨

- ① モデル  
31: VEGAPULS 31  
21: VEGAPULS 21
- ② 防爆  
XX: なし  
TC: あり
- ③ 常にX
- ④ 船級  
X: なし  
S: あり (ABS, BV, CCS, DNV, GL, LR, NK, RINA)
- ⑤ 食品・医薬品証明書  
X: なし
- ⑥ プロセス接続  
G: G1・1/2B  
R: R1・1/2
- ⑦ 電線取出口  
M: M20×1.5 (φ5 ~ 9mm ケーブルグランド付属)
- ⑧ 電源出力  
H: 2線式電源: 12 ~ 35VDC / 出力: 4 ~ 20mA DC
- ⑨ Bluetooth通信  
B: あり  
X: なし

## PS11. GMB

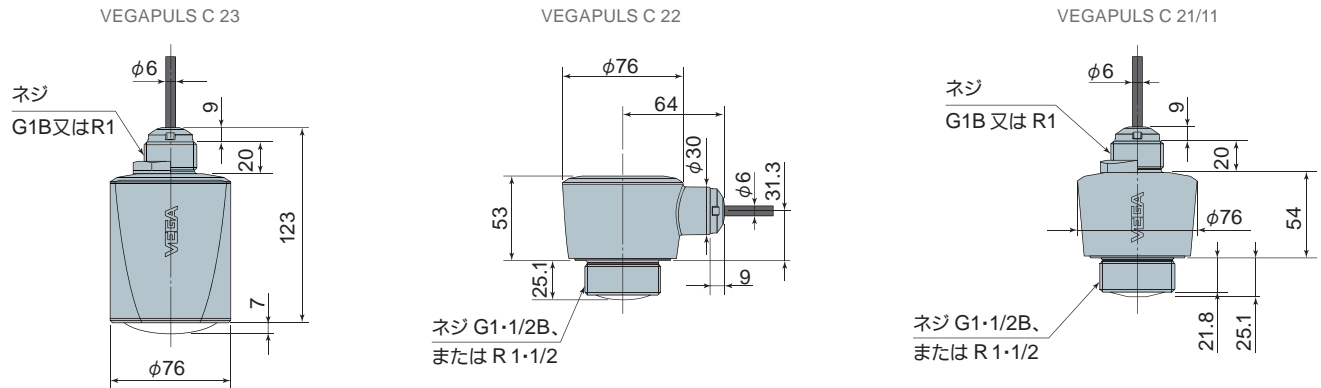
コードNo. ① ② ③

- ① 取付規格  
G: G1・1/2B  
R: R1・1/2
- ② 電線取出口  
M: M20×1.5 (φ5 ~ 9mm ケーブルグランド付属)
- ③ Bluetooth通信  
B: あり  
X: なし

# VEGAPULS C 23/22/21/11

DIMENSIONS

外形図



## SPECIFICATION

## 仕様

型式	VEGAPULS C 11 / 21 / 22 / 23
タイプ	ケーブル直出型
測定物	液体／粉体 (容器内計測状況が良好の場合)
電源電圧	C 23 / 22 / 21: 2線式 4~20mA/HART 通信 12~35V DC C 11 : 2線式 4~20mA 12~35V DC
消費電力	0.5W
許容温度	C 23 / 22 / 21: -40 ~ 80°C C 11 : -40 ~ 60°C
検出部許容圧力	-0.1 ~ 0.3MPa
取付方法	ねじ込み
測定範囲	C 23 : 30m C 22 / 21: 15m C 11 : 8m
接液部材質	PVDF
防爆	C 23 / 22 / 21: あり C 11 : なし
特定小電力	あり

## CONFIGURATION

## 型式対照表

### PSC23.XXXXXFAHB

コードNo. ① ② ③ ④ ⑤ ⑥ ⑦ ⑧ ⑨

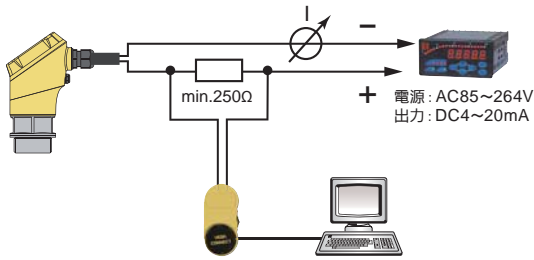
- ① モデル  
23: VEGAPULS C 23 22: VEGAPULS C 22 21: VEGAPULS C 21
- ② 防爆  
XX: なし TH: あり
- ③ 常にX
- ④ 船級  
X: なし S: あり (CSS, RINA, NK, ABS, DNV, GL, LR, BV)
- ⑤ 食品／医薬品証明書  
X: なし
- ⑥ 取付規格  
F: G1B Q: R1 G: G1・1/2B R: R1・1/2
- ⑦ ケーブル材質／長さ  
A: PUR / 5m B: PUR / 10M
- ⑧ 電源出力  
H: 2線式電源 12 ~ 35V DC / 出力 DC 4 ~ 20mA / HART通信
- ⑨ Bluetooth通信  
B: あり X: なし

### PSC11.GB

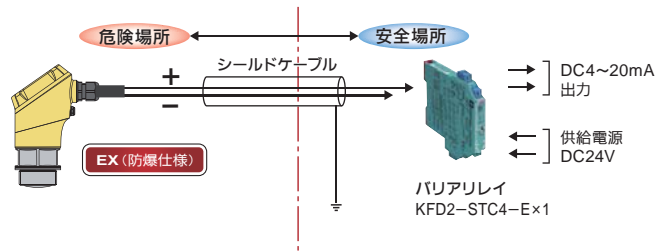
コードNo. ① ②

- ① 取付規格  
G: G1・1/2B R: R1・1/2
- ② Bluetooth通信  
B: あり X: なし

● 標準仕様



● 防爆仕様 (VEGAPULS 11/C 11を除く)



BLUETOOTH

Bluetooth通信機能

Bluetooth通信による遠隔操作が可能です。専用アプリ『VEGA Tools』を使用して、はしごなど使わずに安全な場所からカバーを外すことなく各種設定を行うことができます。



専用アプリ『VEGA Tools』

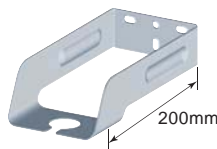


Appleのロゴは、米国もしくはその他の国や地域におけるApple Inc.の商標です。App Storeは、Apple Inc.のサービスマークです。  
Google PlayおよびGoogle Playロゴは、Google LLCの商標です。

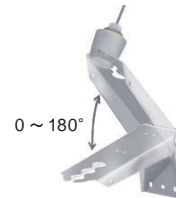
BRACKET

ブラケット

各種取付ブラケットを使用することで、測定に適した位置に取付することができます。  
レベルセンサ取付サイズ：G1、G1・1/2B 対応



固定取付ブラケット



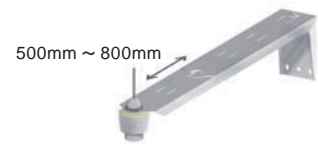
アーム調整取付ブラケット(角度)



調整取付ブラケット



アーム調整取付ブラケット(方向)



アーム調整取付ブラケット(長さ)

Line of business

- 回転式レベルスイッチ
- 振動式レベルスイッチ
- 振子式レベルスイッチ
- 音波式レベルスイッチ
- 静電容量式レベルスイッチ
- 静電容量式近接センサ
- 静電容量式レベルメータ
- ダイアフラム式レベルスイッチ
- チルトスイッチ
- リーク式レベルスイッチ
- マイクロウェーブ式スイッチ
- サウンディング式レベルメータ
- フロースイッチ
- 電極式レベルスイッチ
- フロート式スイッチ
- フロート式レベルメータ
- 超音波式レベルメータ
- コンペア周辺機器
- ダストモニター
- シルコニア酸素濃度計
- レーザー式レベルメータ
- 電波式レベルメータ
- 液体濃度・濁度計
- 超音波流量計

VEGA社製品日本総代理店

**KANSAI Automation** 関西オートメーション株式会社

本 社 〒530-0056 大阪市北区兔我野町2番14号  
T E L .06-6312-2071・FAX.06-6314-0848  
e-mail:infoj@kansai-automation.co.jp

東 京 支 店 〒105-0013 東京都港区浜松町1丁目29-6 TEL.03-5777-6931 FAX.03-5777-6933  
名古屋営業所 〒464-0075 名古屋市千種区内山3丁目10-17 TEL.052-741-2432 FAX.052-741-1588  
大阪営業所 〒530-0056 大阪市北区兔我野町2番14号 TEL.06-6312-2071 FAX.06-6314-0848  
九州営業所 〒802-0003 北九州市小倉北区米町1丁目1-21 TEL.093-511-4741 FAX.093-511-4580



VEGA製品専門サイト



代理店

※ご使用に際しては取扱説明書を必ずお読みください。  
※予告なく仕様変更することがありますので予めご了承ください。